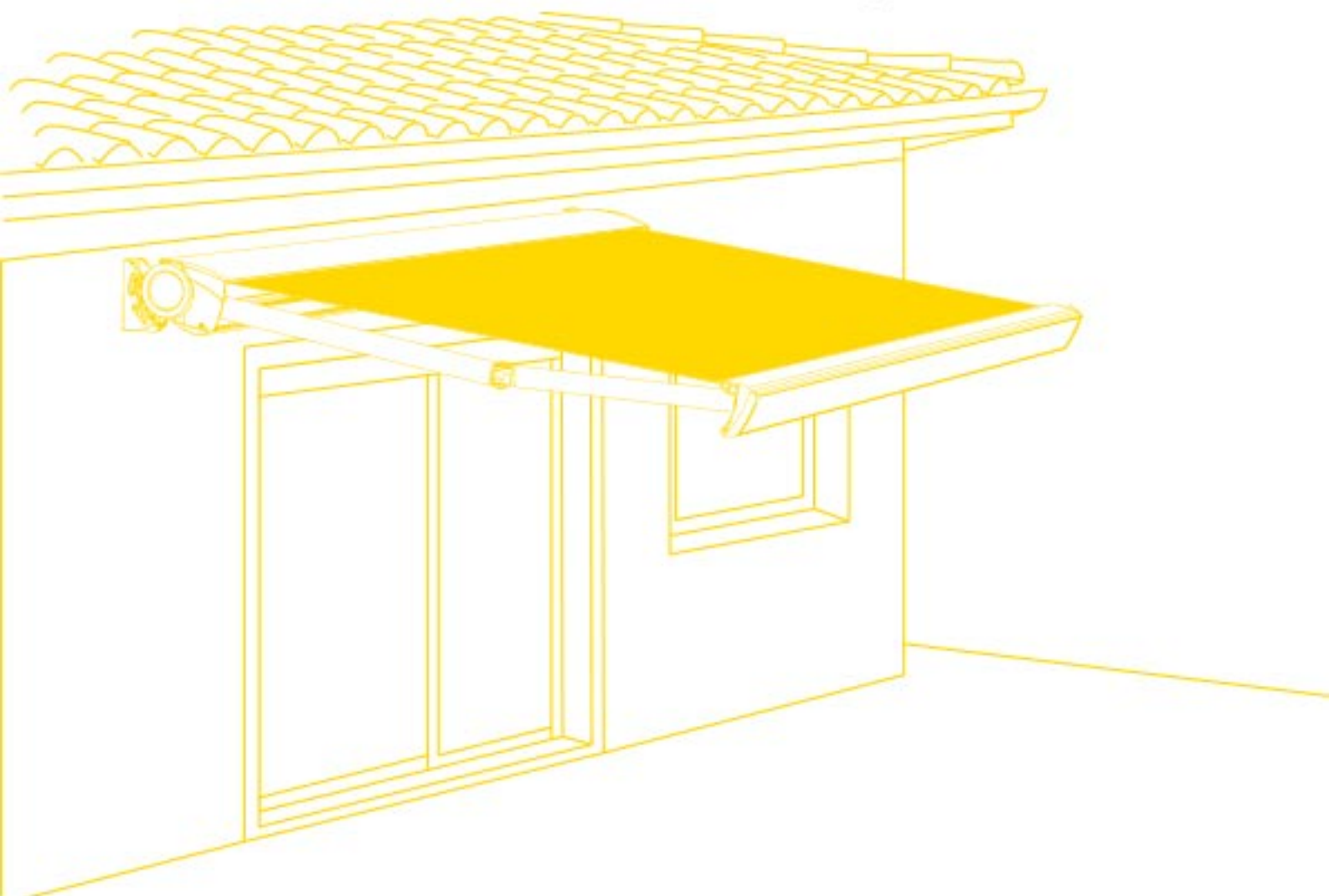


DOCUMENTATION TECHNIQUE

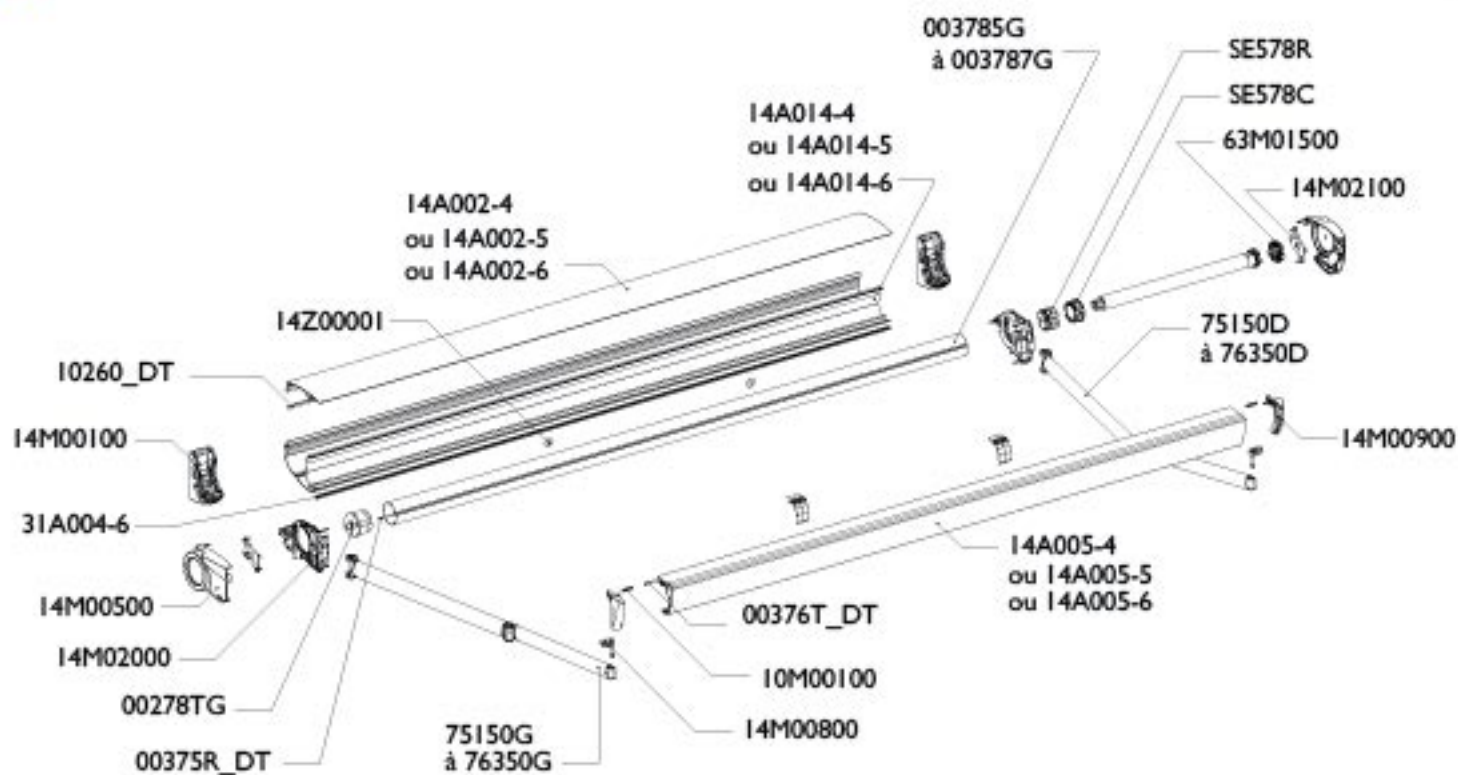
KOLIBRI®

Stores terrasse - Les coffres

Edition décembre 2019



1 COMPOSITION DU STORE DE BASE



2 OPTIONS

Éclairage

Uniquement disponible en store complet.



*Le profil 31F001-5 ou le profil 31F001-7 remplace le profil 31A004-6

Renfort de pose



14M01500 - Plaque double ancrage (unitaire)

Pose plafond



14J00100 - Equerre plafond (unitaire)

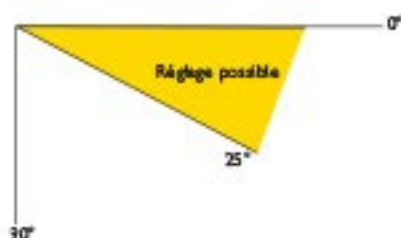
⚠ Prévoir 50 mm de dépassement de la plaque de part et d'autre du hors tout du store.

NOMENCLATURE

	Références	Désignations
Consoles de pose	14M00100	Kit consoles murales
Coffre	14A014-4	Coffre - Longueur : 3,52 m
	14A014-5	Coffre - Longueur : 4,76 m
	14A014-6	Coffre - Longueur : 5,94 m
	14A002-4	Volet - Longueur : 3,52 m
	14A002-5	Volet - Longueur : 4,73 m
	14A002-6	Volet - Longueur : 5,91 m
	31A004-6	Profil couvre Leds - Longueur : 6,1 m
	10260_DT	Joint brosse
	14M02000	Kit joues (D+G)
	14M00500	Kit capots (D+G)
	14Z00001	Pastille antibruit Ø30
Manœuvre	63M01500	Kit support moteur
	SE578C	Couronne Ø78 Goutte
	SE578R	Roue Ø78 Gorge plate
Enroulement	14M02100	Kit paliers
	003785G	Tube - Diamètre : 78 mm goutte - Longueur : 4,8 m
	003786G	Tube - Diamètre : 78 mm goutte - Longueur : 6 m
	003787G	Tube - Diamètre : 78 mm goutte - Longueur : 7,1 m
	00278TG	Embout tourillon - Diamètre : 78 mm goutte
	00376T_DT	Jonc semi rigide - Diamètre : 6,5 mm
Bras	00375R_DT	Jonc semi rigide - Diamètre : 5 mm
	75150G	Bras Eclipse petit modèle Gauche - Longueur : 1,5 m
	75150D	Bras Eclipse petit modèle Droit - Longueur : 1,5 m
	75200G	Bras Eclipse petit modèle Gauche - Longueur : 2 m
	75200D	Bras Eclipse petit modèle Droit - Longueur : 2 m
	75250G	Bras Eclipse petit modèle Gauche - Longueur : 2,5 m
	75250D	Bras Eclipse petit modèle Droit - Longueur : 2,5 m
	75300G	Bras Eclipse petit modèle Gauche - Longueur : 3 m
	75300D	Bras Eclipse petit modèle Droit - Longueur : 3 m
	76250G	Bras Eclipse grand modèle Gauche - Longueur : 2,5 m (uniquement Pack Excellence)
	76250D	Bras Eclipse grand modèle Droit - Longueur : 2,5 m (uniquement Pack Excellence)
	76300G	Bras Eclipse grand modèle Gauche - Longueur : 3 m (uniquement Pack Excellence)
	76300D	Bras Eclipse grand modèle Droit - Longueur : 3 m (uniquement Pack Excellence)
	76350G	Bras Eclipse grand modèle Gauche - Longueur : 3,5 m
	76350D	Bras Eclipse grand modèle Droit - Longueur : 3,5 m
Barre de charge	14M00800	Kit mains
	14A005-4	Barre de charge - Longueur : 3,52 m
	14A005-5	Barre de charge - Longueur : 4,73 m
	14A005-6	Barre de charge - Longueur : 5,91 m
	14M00900	Kit embouts pour barre de charge (D+G)
Option éclairage	10M00100	Kit fixation toile
	64N019-4	Bandeau Leds blanc - Longueur : 4 m
	64N019-6	Bandeau Leds blanc - Longueur : 6 m
	64N020-4	Bandeau Leds RGB+W - Longueur : 4 m
	64N020-6	Bandeau Leds RGB+W - Longueur : 6 m
	64N02100	Alimentation Leds blanc RTS
	64N02200	Alimentation Leds blanc IO
	64N02300	Alimentation Leds RGB+W IO
	82H00008	Goupille élastique série E.P.E Ø3x30
	31F001-5	Profil diffuseur Leds - Longueur : 5 m
31F001-7	Profil diffuseur Leds - Longueur : 7 m	
Options de pose	14M01500	Platine double ancrage (unitaire)
	14J00100	Equerre plafond (unitaire)

1 INCLINAISONS ET RETOMBÉES

Inclinaisons possibles



Retombées possibles

Longueurs de bras (en mm)	Retombées (en mm)	
	Mini	Maxi
1500	30	640
2000	40	850
2500	50	1060
3000	60	1270
3500	130	1540



2 DIMENSIONS RÉALISABLES (en mm)

Longueurs de bras (en mm)	Largeurs Hors Tout (en mm)				
	de 1750 à 2249	de 2250 à 2749	de 2750 à 3249	de 3250 à 3749	de 3750 à 5990
1500					
2000					
2500					
3000					
3500					

2 bras

Toile PVC Soltis : longueur maximale : 4810 mm
avancée maximale : 3000 mm

3 CERTIFICATION CE : NF EN 13561 : 2015

Longueurs de bras (en mm)	Largeurs Hors Tout (en mm)			
	2370	3640	4810	5990
1500	2	2	2	2
2000	2	2	2	2
2500	-	2	2	2
3000	-	1	1	1
3500	-	-	1	1

En classe 2 : le store résiste au maximum à 38 km/h
(soit 70 N/m² ou Force 5 sur l'échelle de Beaufort).

En classe 1 : le store résiste au maximum à 28 km/h
(soit 40 N/m² ou Force 4 sur l'échelle de Beaufort).

ASSEMBLAGE

4 COUPLES MOTEUR MINIMUM (en Nm)

Type de bras	Bras 75 (longueurs de 1500 à 3000 mm) Bras 76 (longueur 2500 mm)	Bras 76 (longueurs 3000 à 3500 mm)
Couples minimum (en Nm)	30	50

5 DÉBITS (en mm)

		DEBIT STORE	
		Types de commande	
		Moteur Somfy Radio RTS et IO	Moteur Somfy Sunésa CSI RTS et IO
Coffre		LHT - 120	
Volet		LHT - 120	
Couvre Leds ou diffuseur		LHT - 120	
Barre de charge		LHT - 120	
Tube d'Enroulement		LHT - 125	LHT - 162
Largeur toile		LHT - 157	LHT - 194
Hauteur toile	Confection avec jonc Ø5mm et fourreau 20mm à plat	LB + 270	
	Confection avec Jonc Magnétique (I)		
Confection toile	Côté barre de charge	Jonc Ø6,5 + fourreau 20mm à plat	
	Côté tube d'enroulement	Jonc Ø5 + fourreau 20mm à plat ou Jonc magnétique pour introduction de face (I)	

(I) Disponible uniquement avec toile confectionnée

CARACTERISTIQUES ECLAIRAGE

L'éclairage est composé de 2 sous ensembles reliés par une connexion rapide : la partie alimentation et la partie luminaire.

ALIMENTATION

Tension d'entrée 220V / 240V AC
Fréquence 50 / 60 Hz
Température de fonctionnement . . -20°C / + 60°C
Indice de protection IP 54

LUMINAIRE BLANC (ON/OFF en RTS, variable en IO)

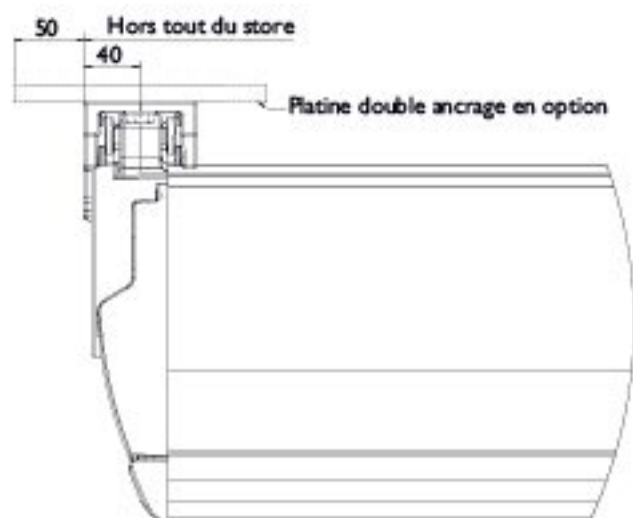
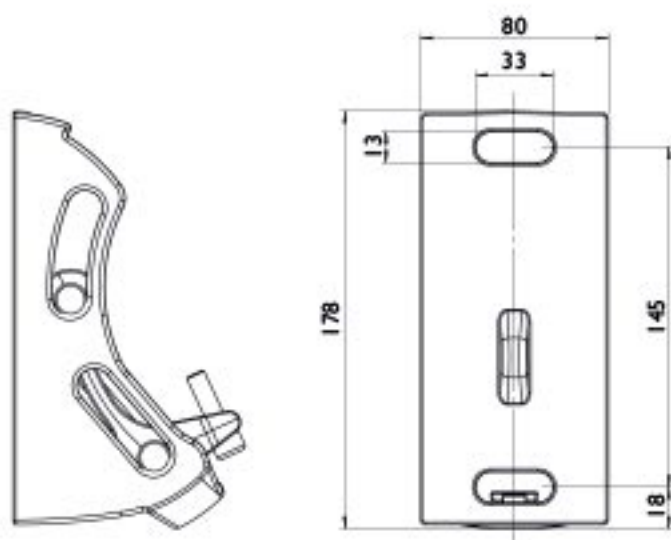
Tension d'alimentation ~ 24V DC
Indice de protection IP 65
Sources lumineuses 120 LEDs / m
Puissance 9,6 W / m
Température de couleur ± 5000 K
Flux lumineux 720 Lm / m

LUMINAIRE RGB+W (uniquement disponible en IO)

Tension d'alimentation ~ 24V DC
Indice de protection IP 65
Sources lumineuses 120 LEDs / m
Puissance 17,28 W / m
Température de couleur 4000 K
Flux lumineux 920 Lm / m

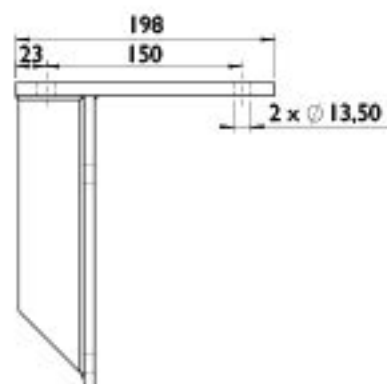
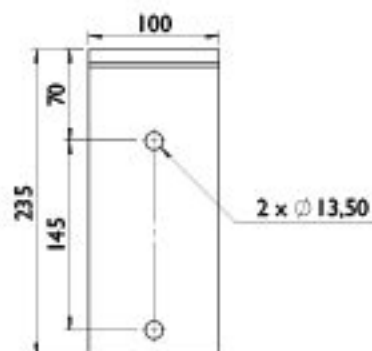
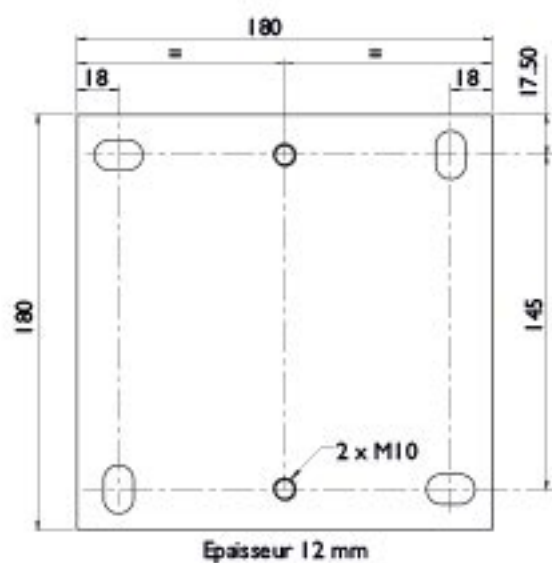
ACCESSOIRES DE POSE

Console pose face



Platine double ancrage

Equerre plafond



2 ENCOMBREMENTS

Pose face inclinaison minimum

Pose face inclinaison maximum

pose plafond

