

DOCUMENTATION TECHNIQUE

MANUA®

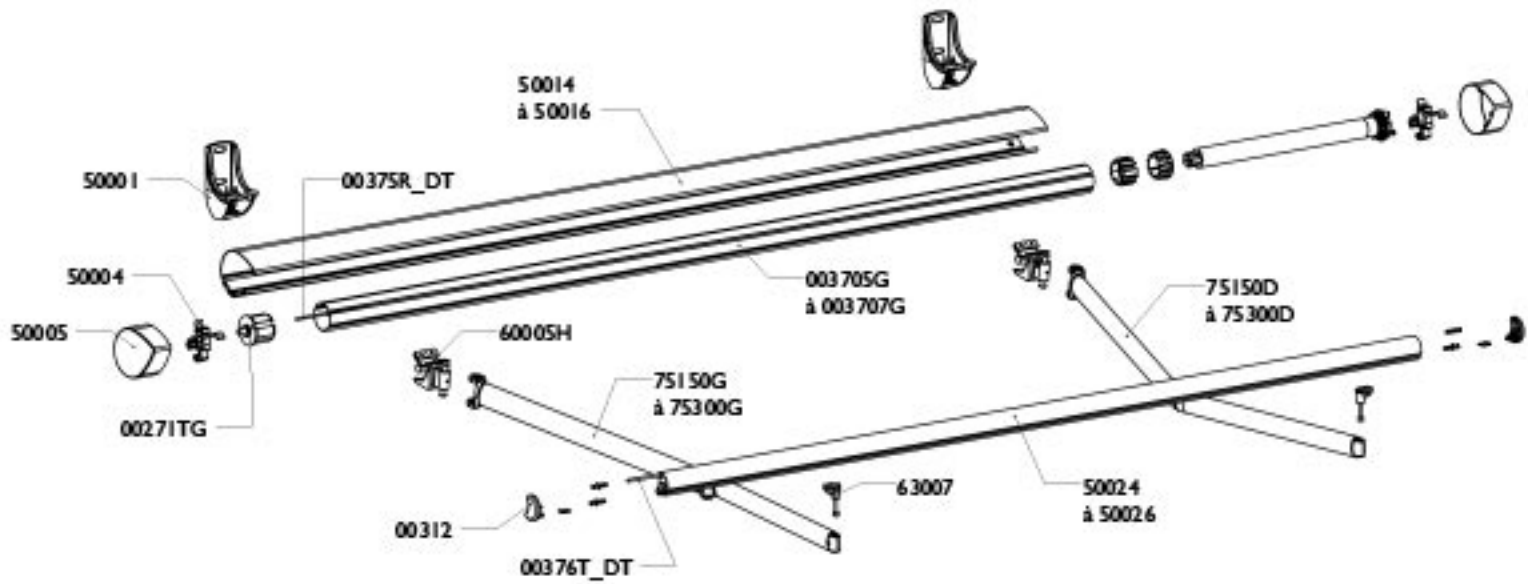
Stores de terrasse - Les écrins

Edition avril 2016



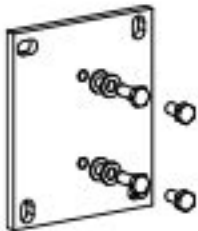
COMPOSANTS

1 COMPOSITION STORE DE BASE



2 OPTIONS STORES COMPLETS ET PIÈCES DÉTACHÉES

Renfort de pose



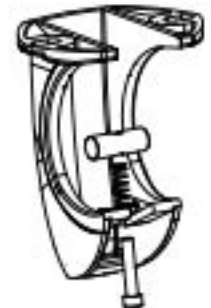
50006 - Platine double ancrage

Pose mixte face/plafond



50000 - Kit console mixte face/plafond

Pose plafond



50002 - Kit console plafond

NOMENCLATURE

	Référence	Désignation
Composants de base	50001	Kit Console face
	50004	Kit palier
	00271TG	Embout tourillon - Diamètre : 70 mm goutte
	00376T_DT	Jonc semi rigide - Diamètre : 6,5 mm
	00375R_DT	Jonc semi rigide - Diamètre : 5 mm
	60005H	Kit Supports de bras
	63007	Kit main haute
	50005	Bouchon pour coffre
	00312	Kit bouchons pour barre de charge (D+G)
Bras	75150D	Bras Eclipse petit modèle Droit - Longueur : 1,5 m
	75150G	Bras Eclipse petit modèle Gauche - Longueur : 1,5 m
	75200D	Bras Eclipse petit modèle Droit - Longueur : 2 m
	75200G	Bras Eclipse petit modèle Gauche - Longueur : 2 m
	75250D	Bras Eclipse petit modèle Droit - Longueur : 2,5 m
	75250G	Bras Eclipse petit modèle Gauche - Longueur : 2,5 m
	75300D	Bras Eclipse petit modèle Droit - Longueur : 3 m
	75300G	Bras Eclipse petit modèle Gauche - Longueur : 3 m
Tubes d'enroulement	003705G	Tube - Diamètre : 70 mm goutte - Longueur : 4,8 m
	003706G	Tube - Diamètre : 70 mm goutte - Longueur : 6 m
	003707G	Tube - Diamètre : 70 mm goutte - Longueur : 7,2 m
Barres de charge	50024	Barre de charge - Longueur : 3,56 m
	50025	Barre de charge - Longueur : 4,85 m
	50026	Barre de charge - Longueur : 5,91 m
Coffre	50014	Coffre - Longueur : 3,67 m
	50015	Coffre - Longueur : 4,85 m
	50016	Coffre - Longueur : 6,02 m
Option pose	50002	Kit Console plafond
	50000	Kit Console mixte face et plafond
	50006	Kit platine double ancrage

ASSEMBLAGE

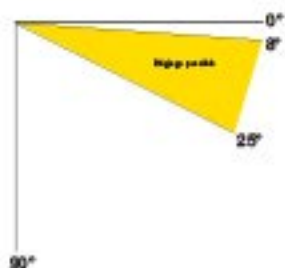
1 INCLINAISONS ET RETOMBÉES (en mm)

Retombées possibles

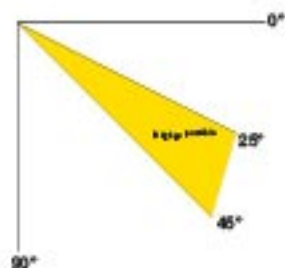
Avec Console face 50001 et plafond 50002		
Longueur de bras (LB)	Retombée	
	Mini	Maxi
1500	130	630
2000	180	850
2500	220	1060
3000	260	1270

Avec console mixte face/plafond 50000		
Longueur de bras (LB)	Retombée	
	Mini	Maxi
1500	710	1100
2000	940	1460
2500	1170	1830
3000	1410	2200

Inclinaisons possibles



Avec console face 50001 et plafond 50002



Avec console mixte face/plafond 50000



2 DIMENSIONS RÉALISABLES (en mm)

Longueur de bras (LB)	Largeur Hors Tout (LHT)			
	de 1840	de 2340	de 2840	de 3340
	à 2339	à 2839	à 3339	à 6010
1500	2 bras			
2000				
2500				
3000				

3 AVANCÉE POSSIBLE (en mm)

Type de pose	Toile acrylique			Toile PVC Solris (largeur maxi = 4840 mm)
	≤ 300 gr.	> 300 gr.	Tout-temps	
Console face, plafond ou mixte	3000	2500	2500	3000

4 COUPLE MOTEUR MINIMUM (en Nm)

Nombre de bras	Bras 75 (longueur de 1500 à 3000 mm)
	2 bras

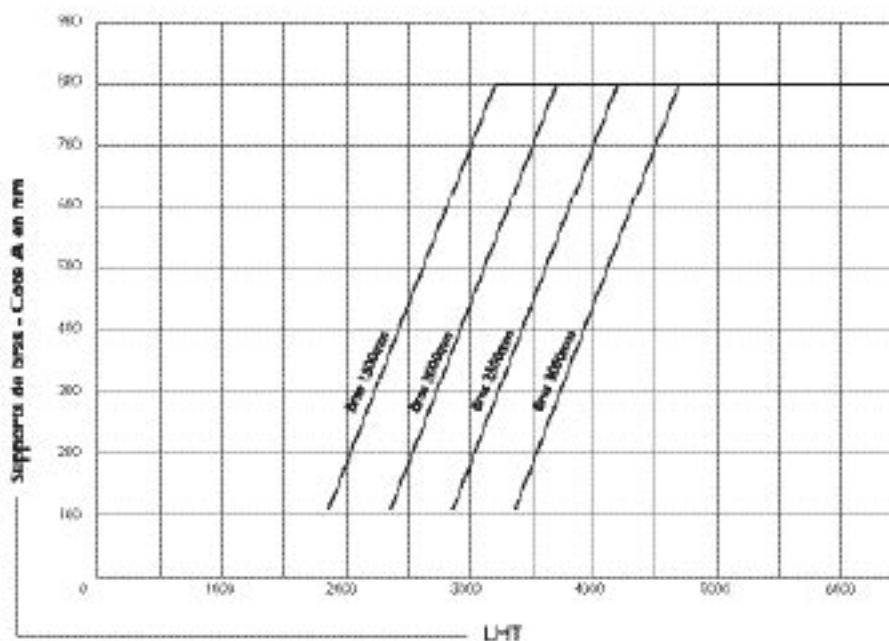
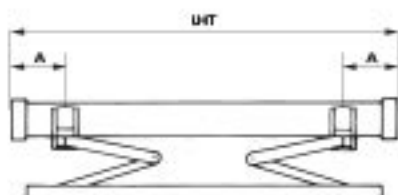
ASSEMBLAGE

5 DÉBITS (en mm)

		Type de commande		
		Treuil réf. 00207	Moteur Somfy filaire ou Somfy Radio RTS et IO	Somfy radio DM Sun&a RTS
Coffre		LHT - 38		
Tube d'enroulement		LHT - 136	LHT - 124	LHT - 139
Barre de charge		LHT - 153	LHT - 153	LHT - 168
Largeur toile		LHT - 184	LHT - 184	LHT - 199
Hauteur toile finie		LB + 180		
Confection toile	Côté Barre de charge	Fourreau 20mm à plat + jonc Ø6,5 mm		
	Côté Tube d'enroulement	Fourreau 20mm à plat + jonc Ø5 mm ou jonc magnétique - Introduction de face (I)		

(I) Disponible uniquement avec toile confectionnée

6 POSITIONNEMENT DES BRAS ET DES CONSOLES



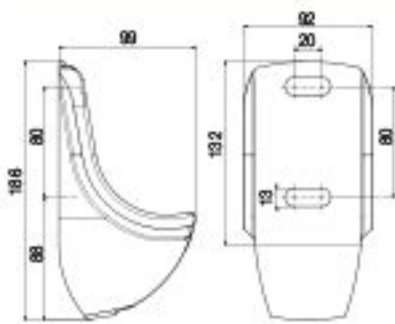
EXEMPLES DE LECTURE DE L'ABAQUE :

Un store LHT = 4500 mm avec des bras de 3000 mm
donne une cote A de 690 mm.

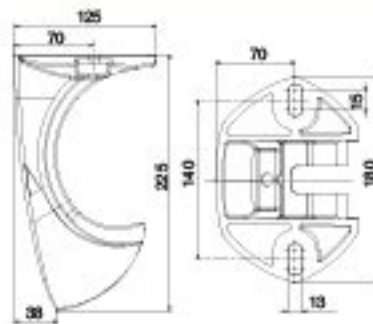
A mini = 130 mm.

1 ACCESSOIRES DE POSE

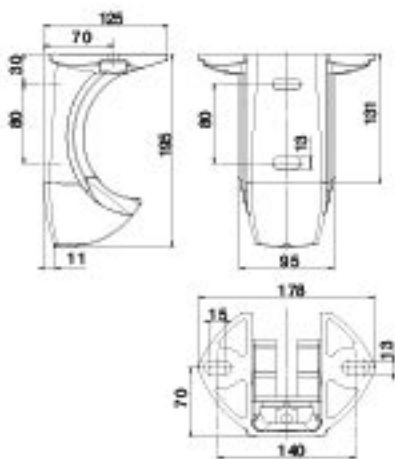
Console pose face



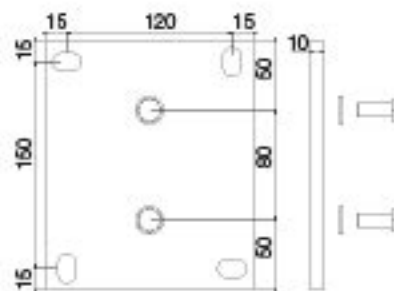
Console pose plafond



Console pose mixte face/plafond

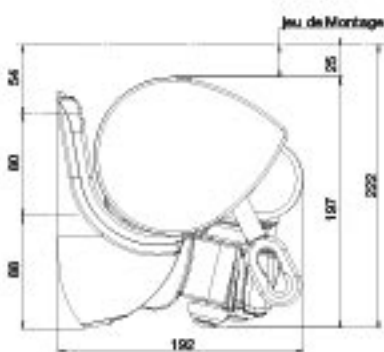


Platine double ancrage

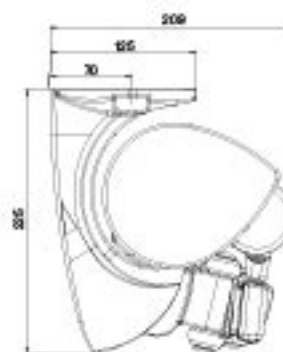


2 ENCOMBREMENTS

Pose face



Pose plafond



Pose mixte face/plafond

