

DOCUMENTATION TECHNIQUE

SUMBA®

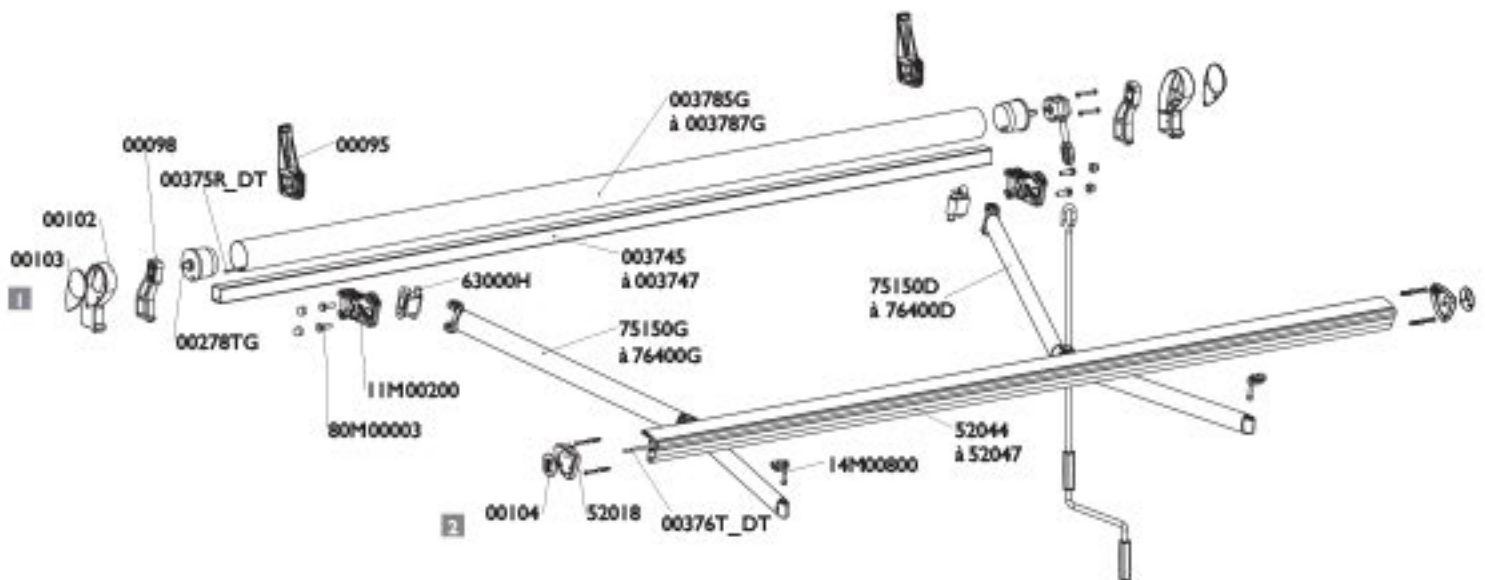
Stores de terrasse - Les Monoblocs

Edition mai 2017



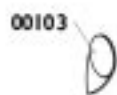
COMPOSANTS MODELE BRAS

I COMPOSITION STORE DE BASE



Finition couleur

1



00103 - Clips bouchon support rouleaux

2



00104 - Kit clip finition barre de charge

Grande dimension

Si $4800 < \text{largeur HT} \leq 5880$ mm
et si $\text{LB} = 4000$ mm

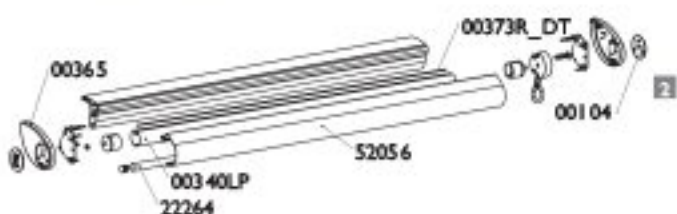


00086 - Compensateur

2 OPTIONS STORES COMPLETS ET PIÈCES DÉTACHÉES

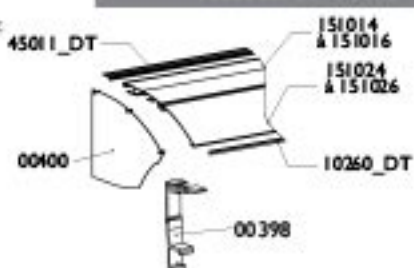
Pare-soleil enroulable LB ≤ 3000 mm

Si $\text{LB} = 3000$ mm utilisation bras 76300



Protection de la toile

Auvent



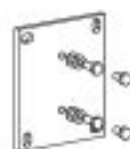
Bord de mer

Si $\text{LHT} \leq 5880$ mm et $\text{LB} \leq 3500$ mm



003716 - Tube carré aluminium

Renfort de pose



50006 - Platine double ancrage

Pose face ou plafond

$\text{LB} \leq 3500$ mm

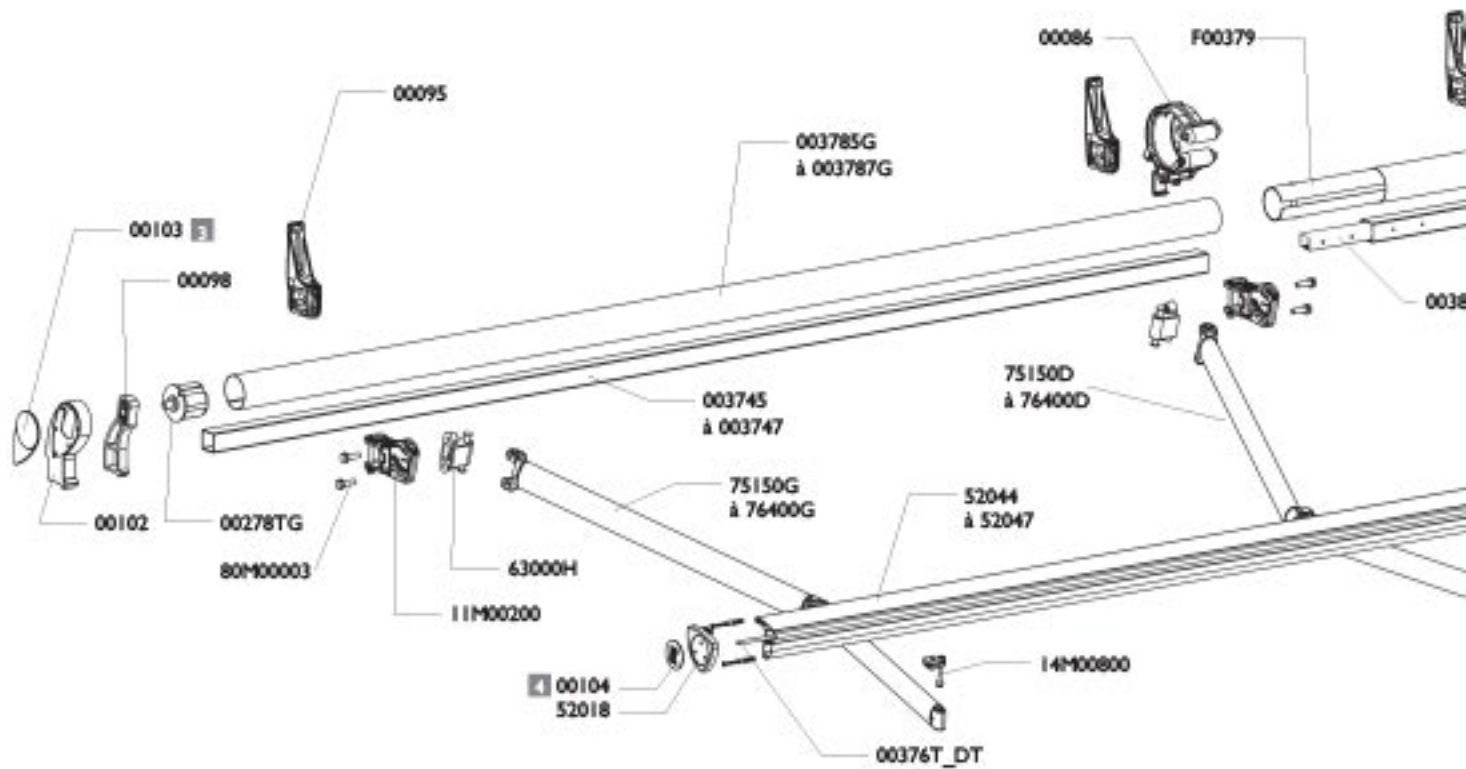


00096 - Kit console face/plafond

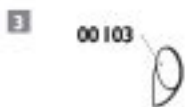
LHT = Largeur Hors Tout
LB = Longueur Bras

Non disponible si option pare-soleil enroulable

1 COMPOSITION STORE DE BASE



Finition couleur

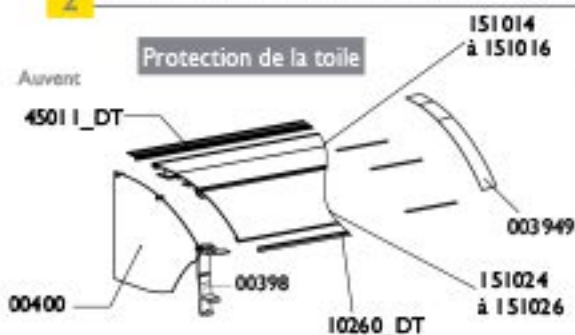


00103 - Clips bouchon support rouleaux



00104 - Kit clip finition barre de charge

2 OPTIONS STORES COMPLETS ET PIÈCES DÉTACHÉES



Renfort de pose



50006 - Plaque double ancrage

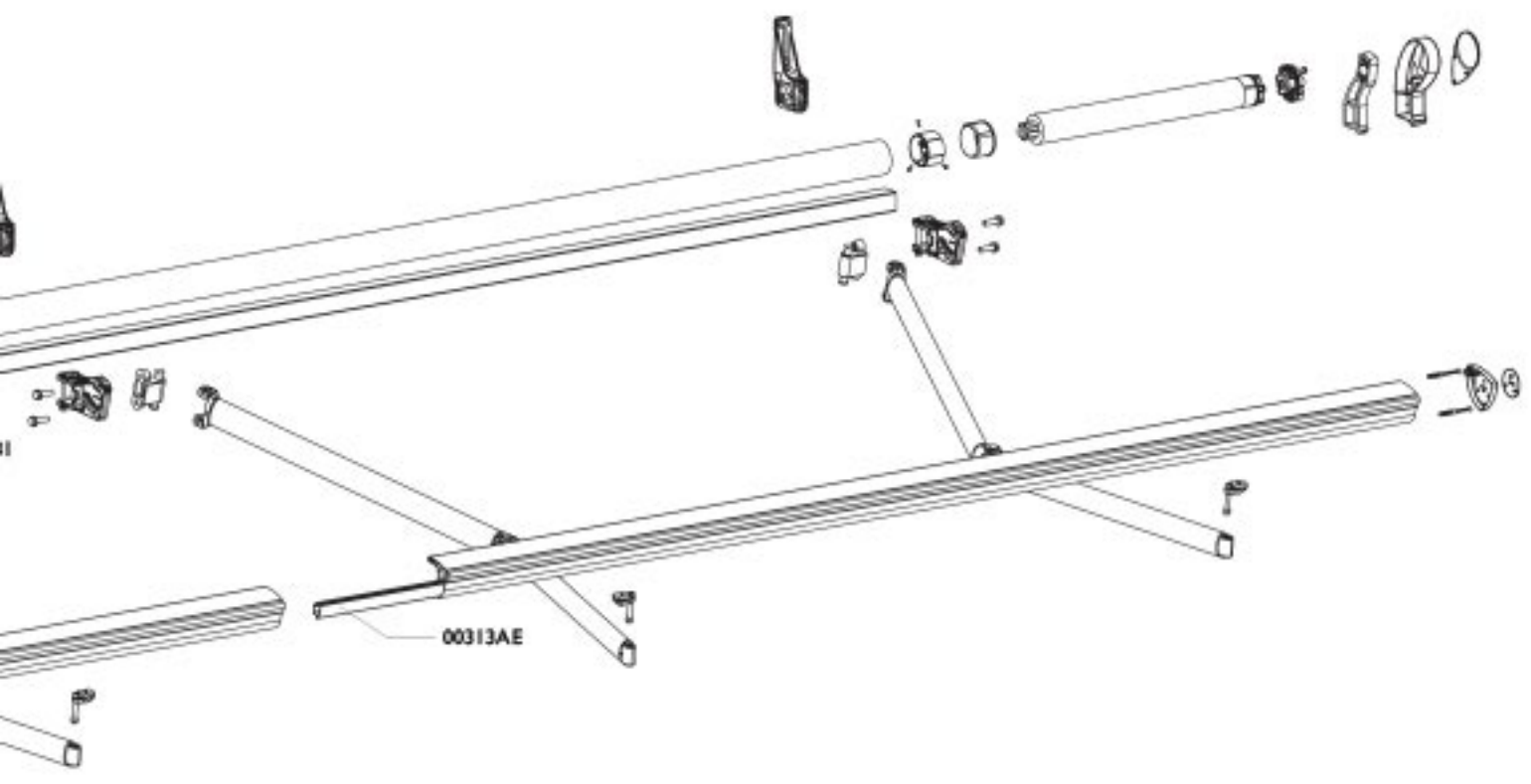
Pose face ou plafond

LB ≤ 3500 mm



00096 - Kit console face/plafond

MODELE 4 BRAS



NOMENCLATURE

	Référence	Désignation
Composants de base	00095	Kit console face
	00098	Kit support rouleau
	00278TG	Embout tournillon - Diamètre : 78 mm goutte
	00086	Compensateur
	00376TDT	Jonc semi rigide - Diamètre : 6,5 mm
	00375RDT	Jonc semi rigide - Diamètre : 5 mm
	11M00200	Kit support de bras
	80M00003	Kit vis pour pivot
	63000H	Articulation haute
	14M00800	Kit main basse
	00102	Kit bouchons pour support rouleau (D+G)
	00103	Clips pour bouchons de support rouleau (D+G)
	52018	Kit bouchons pour barre de charge (D+G)
	00104	Clips pour bouchons de barre de charge (D+G)
	00073	Cache écrou H M10
	Bras	75150G
75150D		Bras Eclipse petit modèle Droit - Longueur : 1,5 m
75175G		Bras Eclipse petit modèle Gauche - Longueur : 1,75 m
75175D		Bras Eclipse petit modèle Droit - Longueur : 1,75 m
75200G		Bras Eclipse petit modèle Gauche - Longueur : 2 m
75200D		Bras Eclipse petit modèle Droit - Longueur : 2 m
75250G		Bras Eclipse petit modèle Gauche - Longueur : 2,5 m
75250D		Bras Eclipse petit modèle Droit - Longueur : 2,5 m
75300G		Bras Eclipse petit modèle Gauche - Longueur : 3 m
75300D		Bras Eclipse petit modèle Droit - Longueur : 3 m
76300G		Bras Eclipse grand modèle Gauche - Longueur : 3 m
76300D		Bras Eclipse grand modèle Droit - Longueur : 3 m
76350G		Bras Eclipse grand modèle Gauche - Longueur : 3,5 m
76350D		Bras Eclipse grand modèle Droit - Longueur : 3,5 m
76400G		Bras Eclipse grand modèle Gauche - Longueur : 4 m
76400D		Bras Eclipse grand modèle Droit - Longueur : 4 m
Tubes porteurs	00078	Cale de réglage Bras
	003745	Tube 40 x 40 x 2 mm - Longueur : 4,8 m
	003746	Tube 40 x 40 x 2 mm - Longueur : 6 m
	003747	Tube 40 x 40 x 2 mm - Longueur : 7,2 m
Tubes d'enroulement	003716	Tube 40 x 40 x 3 mm aluminium - Longueur : 6 m
	003785G	Tube - Diamètre : 78 mm goutte - Longueur : 4,8 m
	003786G	Tube - Diamètre : 78 mm goutte - Longueur : 6 m
Barres de charge	003787G	Tube - Diamètre : 78 mm goutte - Longueur : 7,1 m
	52044	Barre de charge - Longueur : 3,55 m
	52045	Barre de charge - Longueur : 4,77 m
	52046	Barre de charge - Longueur : 5,895 m
Option auvent	52047	Barre de charge - Longueur : 7 m
	151014	Profil auvent supérieur - Longueur : 3,7 m
	151015	Profil auvent supérieur - Longueur : 4,9 m
	151016	Profil auvent supérieur - Longueur : 6 m
	151024	Profil auvent inférieur - Longueur : 3,7 m
	151025	Profil auvent inférieur - Longueur : 4,9 m
Manchonage	151026	Profil auvent inférieur - Longueur : 6 m
	00398	Kit fixation auvent
	10260	Joints brosse à longueur
	45011	Joints bavette à longueur
	00400	Kit joues d'auvent (D + G)
Option pare-soleil	00381	Kit manchon pour tube - Carré 40x40 mm
	F00379	Kit manchon pour tube - Diamètre : 78 mm goutte
	00313AE	Manchon pour barre de charge - Longueur : 0,6 m
	003949	Kit axes de liaison pour auvent
	52056	Barre de charge pare-soleil - Longueur : 5,895 m
Option pose	00365	Kit pare-soleil
	00340LP	Tube - Diamètre : 40 mm goutte - Longueur : 6 m
	00373RDT	Jonc D3 semi rigide
	22264	Tube - Diamètre : 18 mm - Longueur : 6 m
Option pose	00104	Clips pour bouchons de barre de charge (D+G)
	22290	Manivelle avec crochet - Longueur : 1 m
	00096	Kit console face/plafond
	50006	Kit platine double ancrage

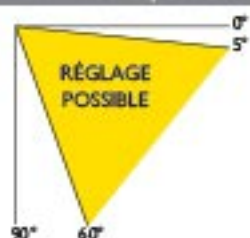
1 INCLINAISONS ET RETOMBÉES

Retombées possibles

Longueur de bras (en mm)	Recombée (en mm)	
	Mini	Maxi
1500	130	1300
2000	180	1730
2500	220	2170
3000	260	2600
3500	370	3030
4000	420	3470



Inclinaisons possibles



⚠ Bras 3500 mm et 4000 mm
inclinaison minimum de 15°

2 DIMENSIONS RÉALISABLES (en mm)

Longueur de bras LB (en mm)	Largeur Hors Tout LHT (en mm)										
	de 1920 à 2419	de 2420 à 2919	de 2920 à 3419	de 3420 à 3919	de 3920 à 4419	de 4420 à 5880	de 5881 à 6539	de 6540 à 6829	de 6830 à 7829	de 7830 à 8829	de 8830 à 11840
1500											
2000	2 bras					4 bras					
2500											
3000											
3500						3 bras					
4000											

3 AVANCÉE POSSIBLE (en mm)

Type de pose	Toile acrylique			Toile PVC Solis (largeur maxi = 4800 mm)
	≤ 300 gr.	> 300 gr.	Tout-temps	
Pose face	4000	3500	3500	3000
Pose plafond	3500	3000	3000	

4 COUPLE MOTEUR MINIMUM (en Nm)

Nombre de bras	Bras 75 (longueur de 1500 à 3000 mm)	Bras 76 (longueur de 3000 à 4000 mm)
	2 bras	30
3/4 bras	70	80

5 PRÉCONISATIONS CONSOLES ET COMPENSATEURS

Longueur de bras LB (en mm)	Largeur Hors Tout LHT (en mm)								
	2 bras			4 bras					
	de 1920 à 3630	de 3631 à 4800	de 4801 à 5880	de 5881 à 6829	de 6830 à 7829	de 7830 à 8829	de 8830 à 9490	de 9491 à 10570	de 10571 à 11840
< 3000	2C	2C	3C	4C + 1B	4C + 1B	4C + 1B	4C + 1B	4C + 2B	6C + 2B
= 3000	2C	2C	3C	3C + 1B	4C + 1B	4C + 1B	4C + 1B	4C + 2B	6C + 2B
= 3500	—	2C	3C	4C + 1B	4C + 1B	6C + 1B	6C + 1B	6C + 2B	6C + 2B
= 4000	—	4C	5C + 1B	7C + 1B	7C + 1B	7C + 1B	10C + 1B	10C + 2B	10C + 2B

Store 3 bras C : console - B : berceau compensateur

- Pour les avancées de 4,00 m, une console de part et d'autre de chaque support bras est nécessaire.
- Les compensateurs se positionnent sur des coutures.
- Une patte d'auvent tous les 1,5 m.

6 DÉBITS (en mm)

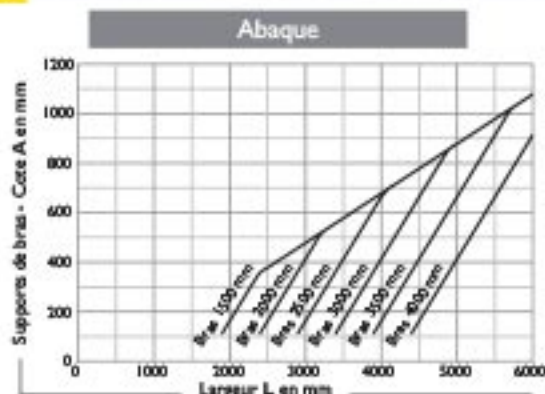
	Nombre de bras	DEBIT STORE			
		Type de commande			
		Treuil réf. 00207	Moteur Somfy filaire ou Somfy Radio RTS et IO	Somfy filaire DM	Somfy radio DM Sunés RTS
Tube porteur 40 x 40 mm	2 Bras > 2 Bras	HT - 24			
Tube d'enroulement	2 Bras > 2 Bras	LHT - 126 —	LHT - 116 LHT - 116	LHT - 121 LHT - 121	LHT - 130 —
Barre de charge	2 Bras > 2 Bras	LHT - 126 —	LHT - 116 LHT - 116	LHT - 121 LHT - 121	LHT - 130 —
Largeur toile	2 Bras > 2 Bras	LHT - 156 —	LHT - 146 LHT - 146	LHT - 151 LHT - 151	LHT - 160 —
Largeur toile si pare-soleil	2 Bras > 2 Bras	LHT - 175 —	LHT - 165 —	LHT - 170 —	LHT - 179 —
Hauteur toile finie	2 Bras > 2 Bras	LB + 370			
Auvent	2 Bras > 2 Bras	LHT + 40			
Confection toile	Côté Barre de charge Côté Tube d'enroulement	Fourreau 20mm à plat + jonc Ø6,5mm (Fourreau 20mm à plat + jonc Ø5mm) ou (Jonc magnétique Introduction de face (1))			

(1) Disponible uniquement avec toile confectionnée

DEBIT PARE-SOLEIL	
Tube d'enroulement Ø40	Débit Barre de charge - 39
Barre de Lestage Ø18	Débit Barre de charge - 49
Coffre Pare-Soleil	Débit Barre de charge
Largeur toile	Débit Barre de charge - 49
Hauteur toile finie	1500 mm maxi
Confection toile	Avec jonc Ø3 mm pour le tube d'enroulement et fourreau Ø18 mm pour la barre de lestage

Toile autorisée: acrylique ≤ 300 gr. ou Solis 86

7 POSITIONNEMENT DES CONSOLES DE POSES



EXEMPLES DE LECTURE DE L'ABAQUE :

2 bras

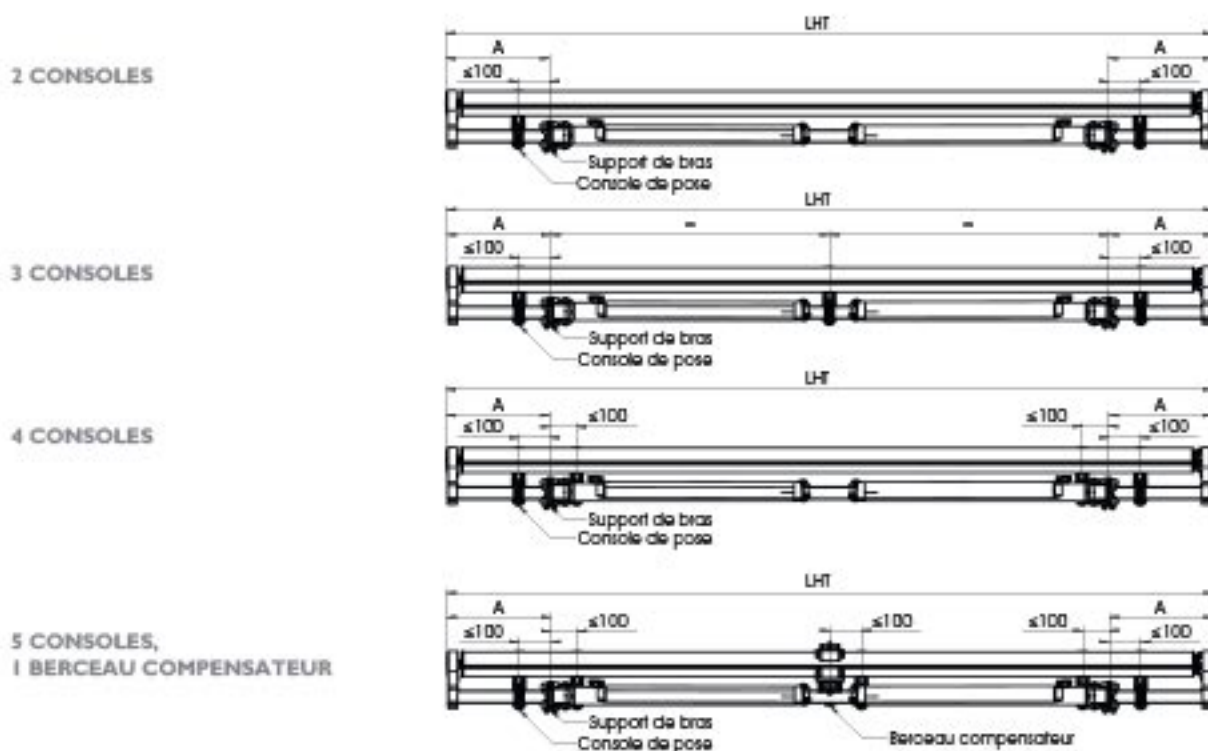
Un store LHT = 4500 mm avec des bras de 3000 mm donne une cote L = LHT = 4500 mm, soit une cote A de 660 mm

4 bras

Un store LHT = 9000 mm avec des bras de 3000 mm donne une cote L = LHT/2 = 4500 mm, soit une cote A de 660 mm

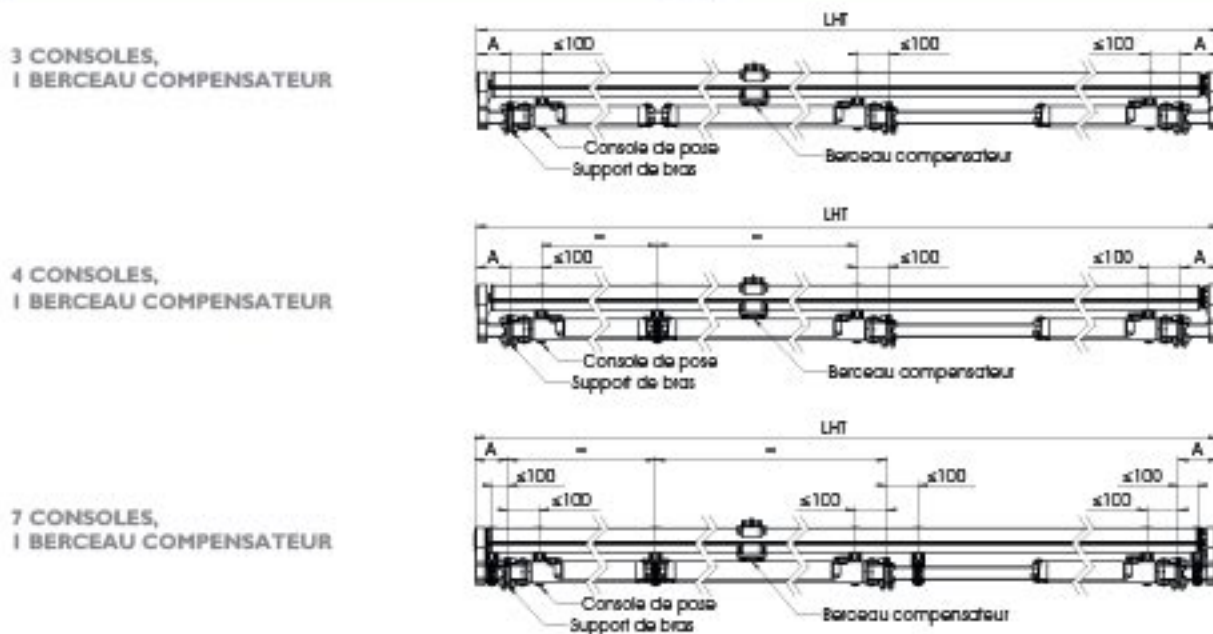
7 POSITIONNEMENT DES CONSOLES DE POSES

2 bras



Note : si cote A < 120 mm positionner les consoles à l'intérieur des bras.

3 bras

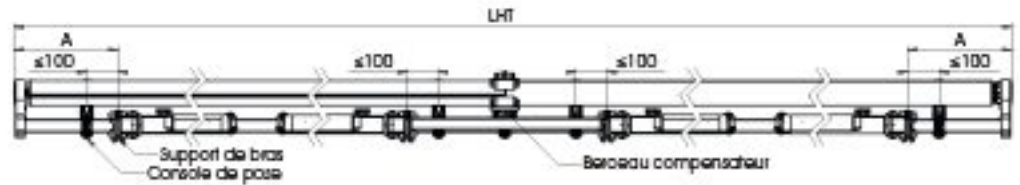


Note : si cote A < 120 mm positionner les consoles à l'intérieur des bras.

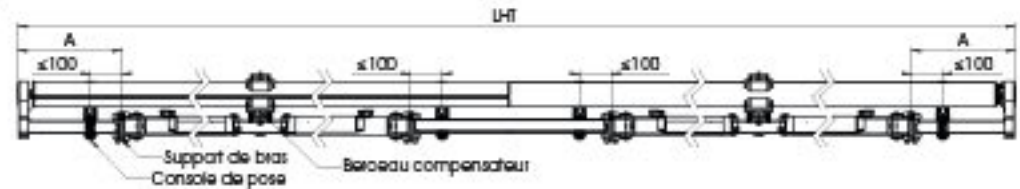
7 POSITIONNEMENT DES CONSOLES DE POSES

4 bras

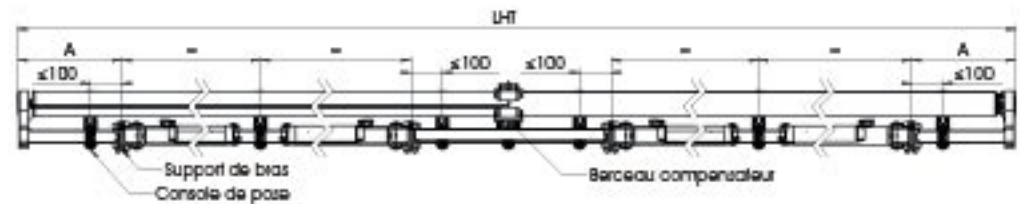
4 CONSOLES,
1 BERCEAU COMPENSATEUR



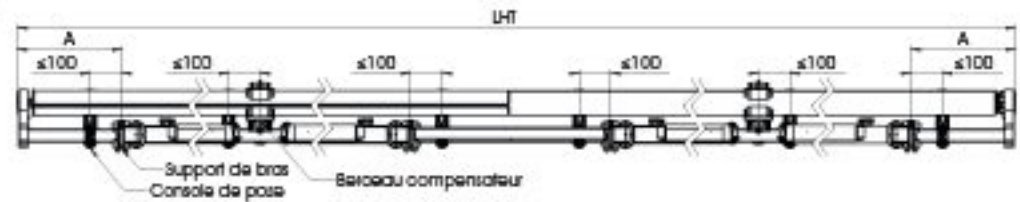
4 CONSOLES,
2 BERCEAUX COMPENSATEUR



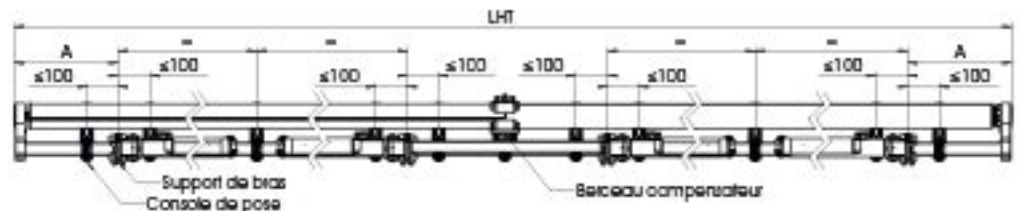
6 CONSOLES,
1 BERCEAU COMPENSATEUR



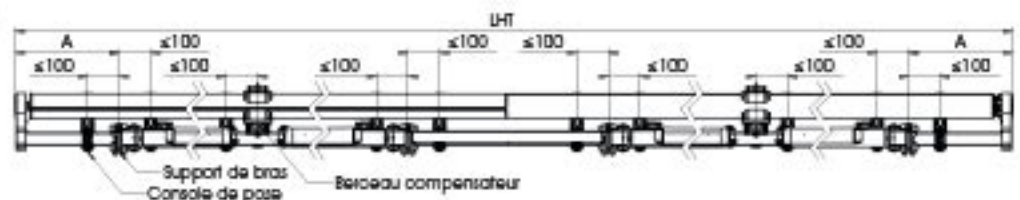
6 CONSOLES,
2 BERCEAUX COMPENSATEUR



10 CONSOLES,
1 BERCEAU COMPENSATEUR

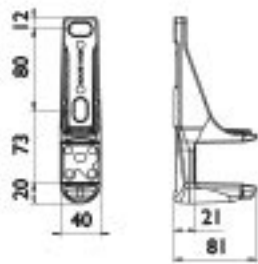


10 CONSOLES,
2 BERCEAUX COMPENSATEUR

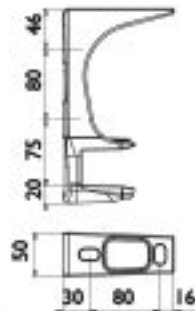


Note : si cote A < 120 mm positionner les consoles à l'intérieur des bras.

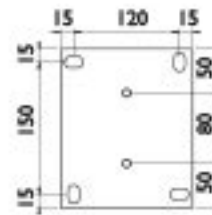
1 ACCESSOIRES DE POSE



00095 - Kit console face



00096 - Kit console face/plafond
LB ≤ 3500 mm



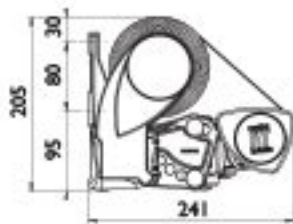
50006 - Platine double ancrage

⚠ Consoles :

- Ne pas dépasser 10 cm entre console et attache de bras.
- Fixation par deux vis de diamètre 10 par console.

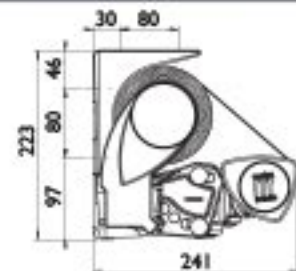
2 ENCOMBREMENTS

Pose face



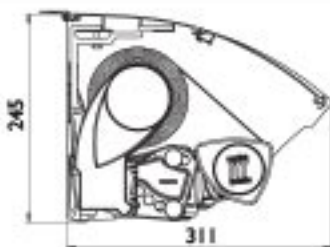
Inclinaison minimum

Pose face/plafond



Inclinaison maximum

Pose avec auvent



Pose avec pare-soleil

