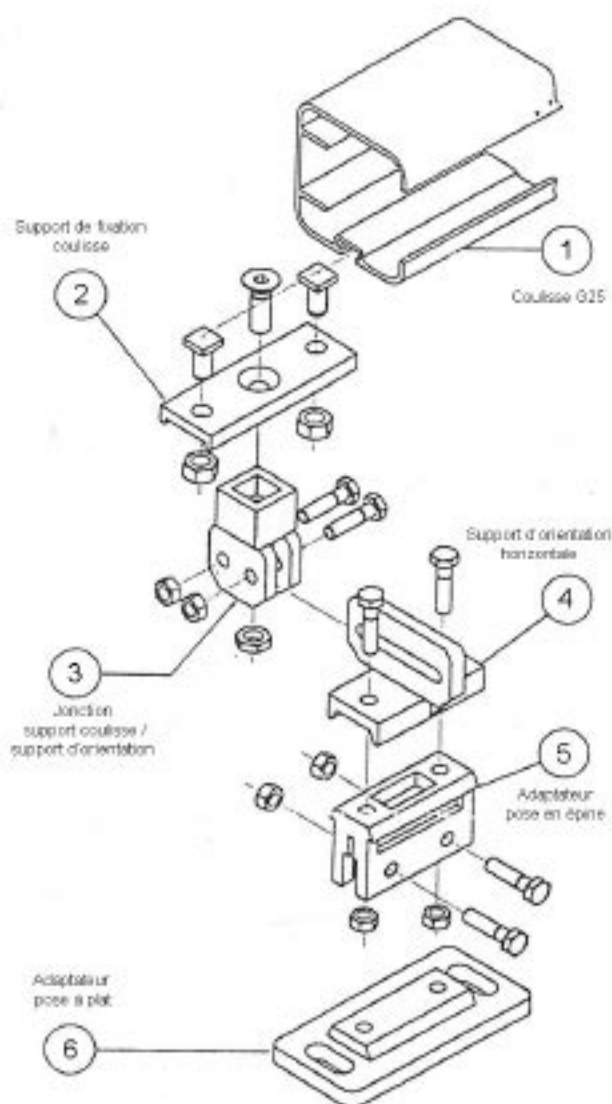
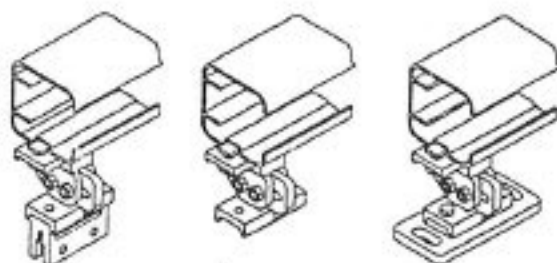


Supports de fixation (pose à plat ou en épine) pour store de véranda Prodotti



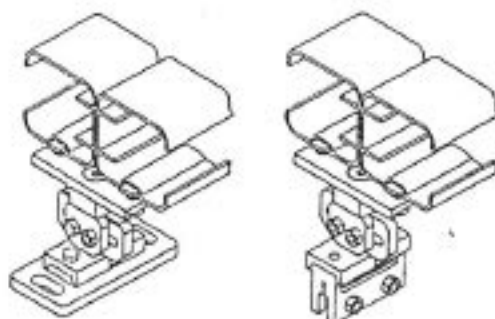
Configuration 1 module



Pose en épine

Pose à plat

Configuration 2 modules (coulisses dos à dos)



Pose à plat

Pose en épine