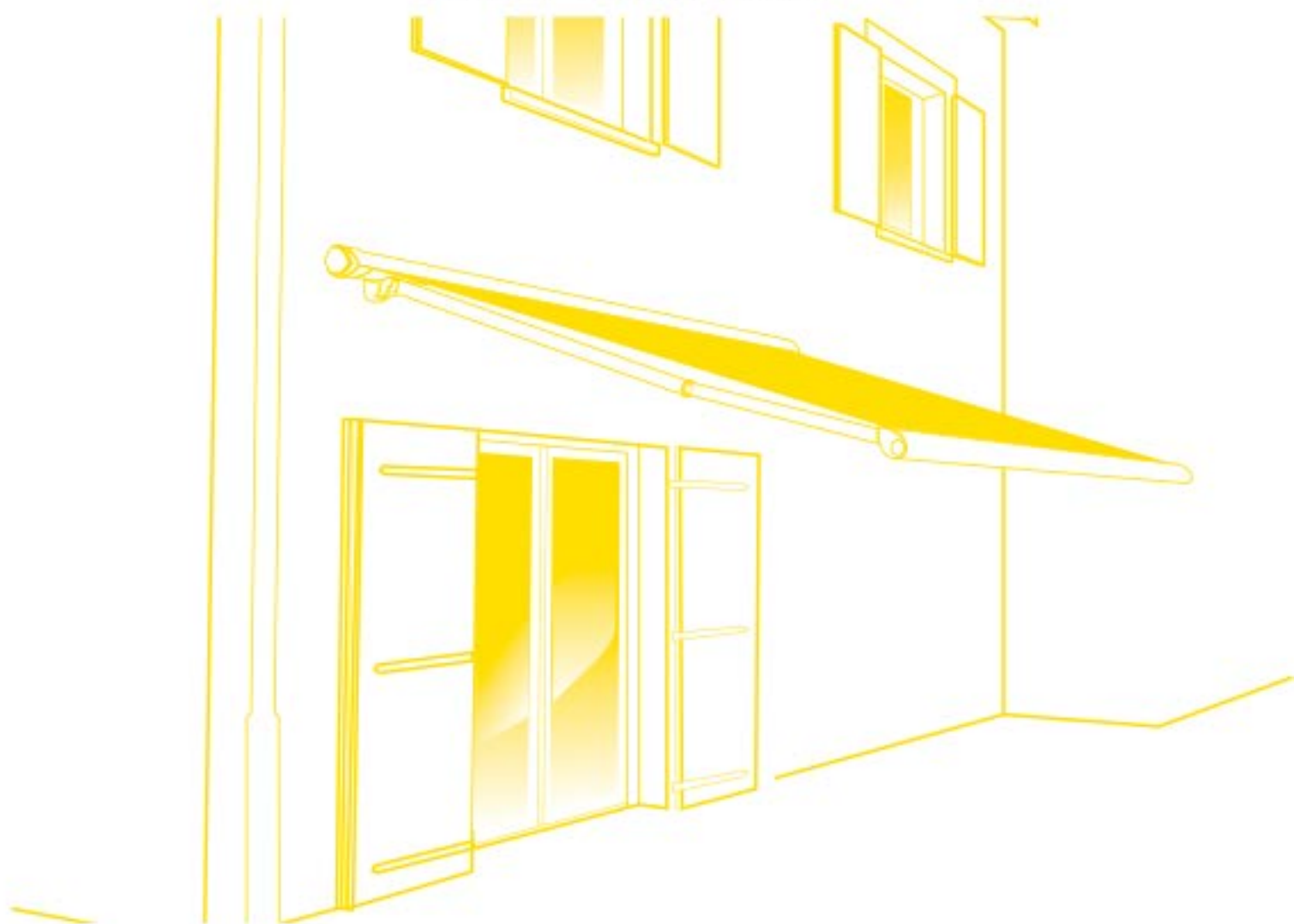


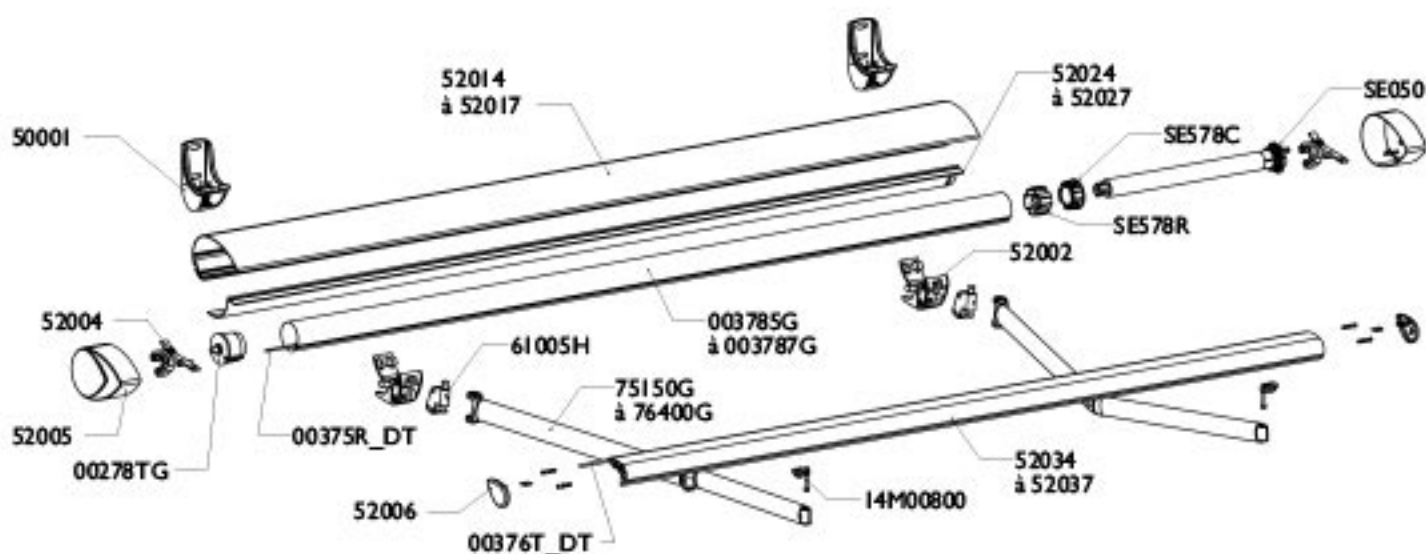
# DOCUMENTATION TECHNIQUE

## AZZURA® Stores de terrasse - Les écrins®

Edition février 2020

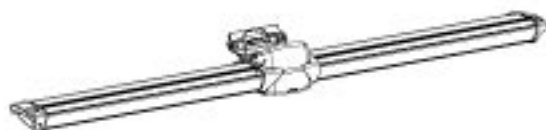


## 1 COMPOSITION DU STORE DE BASE



## 2 OPTIONS

### Éclairage



64N00500 - Luminaire Azzura RTS  
64N01600 - Luminaire Azzura IO

### Renfort de pose



50006 - Platine double ancrage (unitaire)

### Pose plafond



50002 - Kit console plafond (unitaire)

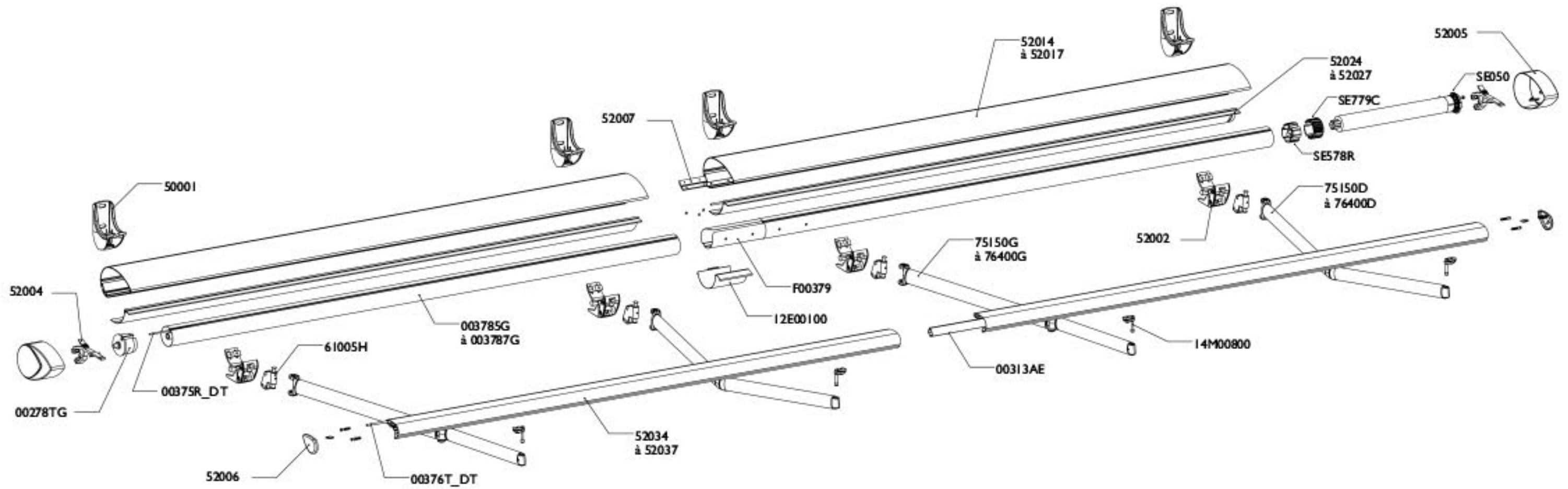
### Pose face ou plafond



50000 - Kit console mixte face/plafond (unitaire)

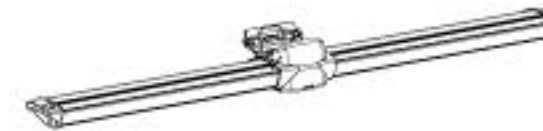
# COMPOSANTS MODELE 4 BRAS

## 1 COMPOSITION DU STORE DE BASE



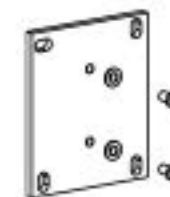
## 2 OPTIONS

### Éclairage



64N00500 - Luminaire Azzura RTS  
64N01600 - Luminaire Azzura IO

### Renfort de pose



50006 - Plaque double ancrage (unitaire)

### Pose plafond



50002 - Kit console plafond (unitaire)

### Pose face ou plafond



50000 - Kit console mixte face/plafond (unitaire)

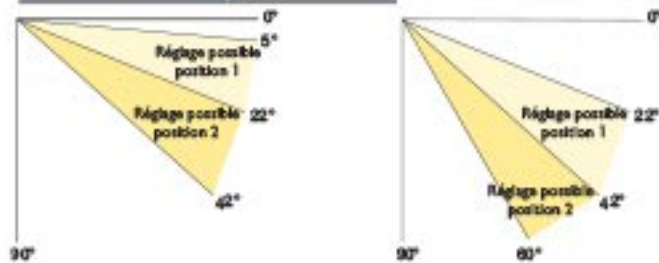
# NOMENCLATURE

	Références	Désignations
Consoles de pose	50001	Kit console face (unitaire)
Coffre	52014	Profil écran supérieur - Longueur : 3,69 m
	52015	Profil écran supérieur - Longueur : 4,87 m
	52016	Profil écran supérieur - Longueur : 6,04 m
	52017	Profil écran supérieur - Longueur : 7 m
	52024	Profil écran inférieur - Longueur : 3,65 m
	52025	Profil écran inférieur - Longueur : 4,83 m
	52026	Profil écran inférieur - Longueur : 6 m
	52027	Profil écran inférieur - Longueur : 6,96 m
	52005	Bouchon pour coffre (unitaire)
Manœuvre	00205	Treuil 1/5
	00215	Kit vis treuil 1/5
	SE050	Kit fixation moteur Somfy
	SE578C	Couronne Ø78 goutte
	SE779C	Couronne Ø78 gorge plate
	SE578R	Roue Ø78
	50010	Passe fil moteur
Enroulement	52004	Kit paliers Azzura
	003785G	Tube - Diamètre : 78 mm goutte - Longueur : 4,8 m
	003786G	Tube - Diamètre : 78 mm goutte - Longueur : 6 m
	003787G	Tube - Diamètre : 78 mm goutte - Longueur : 7,1 m
	00278TG	Embout tourillon - Diamètre : 78 mm goutte
	00376T_DT	Jonc semi rigide - Diamètre : 6,5 mm
00375R_DT	Jonc semi rigide - Diamètre : 5 mm	
Bras	52002	Kit supports de bras (unitaire)
	61005H	Articulation haute (unitaire)
	75150G	Bras Eclipse petit modèle Gauche - Longueur : 1,5 m
	75150D	Bras Eclipse petit modèle Droit - Longueur : 1,5 m
	75200G	Bras Eclipse petit modèle Gauche - Longueur : 2 m
	75200D	Bras Eclipse petit modèle Droit - Longueur : 2 m
	75250G	Bras Eclipse petit modèle Gauche - Longueur : 2,5 m
	75250D	Bras Eclipse petit modèle Droit - Longueur : 2,5 m
	76300G	Bras Eclipse grand modèle Gauche - Longueur : 3 m
	76300D	Bras Eclipse grand modèle Droit - Longueur : 3 m
	76350G	Bras Eclipse grand modèle Gauche - Longueur : 3,5 m
	76350D	Bras Eclipse grand modèle Droit - Longueur : 3,5 m
	76400G	Bras Eclipse grand modèle Gauche - Longueur : 4 m
	76400D	Bras Eclipse grand modèle Droit - Longueur : 4 m
14M00800	Kit mains basse (lot de 2)	
Barre de charge	52034	Barre de charge - Longueur : 3,56 m
	52035	Barre de charge - Longueur : 4,74 m
	52036	Barre de charge - Longueur : 5,91 m
	52037	Barre de charge - Longueur : 6,89 m
	52006	Kit bouchons pour barre de charge (D+G)
Manchonnage	52007	Kit manchon écran
	F00379	Kit manchon pour tube - Diamètre : 78 mm goutte
	00313AE	Manchon pour barre de charge - Longueur : 0,6 m
Option éclairage	12E00100	Compensateur
	64N00500	Luminaire Azzura RTS
Options de pose	64N01600	Luminaire Azzura IO
	50002	Kit console plafond (unitaire)
	50000	Kit console mixte face/plafond (unitaire)
	50006	Kit platine double ancrage (unitaire)

# ASSEMBLAGE

## 1 INCLINAISONS ET RETOMBÉES

### Inclinaisons possibles



Avec consoles face 50001 ou plafond 50002

Avec consoles mixtes face/plafond 50000



### Retombées possibles

#### Avec Consoles face 50001 / plafond 50002

Longueur de bras (en mm)	Retombée (en mm) - Position 1		Retombée (en mm) - Position 2	
	Mini	Maxi	Mini	Maxi
1500	140	570	570	1010
2000	180	750	750	1340
2500	220	940	940	1680
3000	270	1130	1130	2010
3500	310	1320	1320	2350
4000	350	1500	1500	2680

#### Avec consoles mixtes face/plafond 50000

Longueur de bras (en mm)	Retombée (en mm)			
	Position 1		Position 2	
	Mini	Maxi	Mini	Maxi
1500	570	1010	1010	1330
2000	750	1340	1340	1770
2500	940	1680	1680	2210
3000	1130	2010	2010	2650
3500	1320	2350	2350	3100
4000	1500	2680	2680	3540

## 2 DIMENSIONS RÉALISABLES (en mm)

Longueur de bras (en mm)	Largeur Hors Tout (en mm)									
	de 1860 à 2359	de 2360 à 2859	2860 à 3359	de 3360 à 3859	de 3860 à 4359	de 4360 à 6040	de 6041 à 6719	de 6720 à 7749	de 7750 à 8749	de 8750 à 11910
1500						4 bras*				
2000	2 bras					4 bras*				
2500	2 bras					4 bras*				
3000	2 bras					4 bras*				
3500	2 bras					4 bras*				
4000	2 bras					4 bras*				

\* Store en une seule partie jusqu'à 7000 mm.

## 3 LIMITES DIMENSIONNELLES PAR TYPES DE TOILES (en mm)

	Toile acrylique			Toile PVC Solis (largeur maxi = 4870 mm)
	≤ 300 gr.	> 300 gr.	Tout-temps	
Longueur de bras maxi (en mm)	4000	3500	3500	3000

## 4 COUPLE MOTEUR MINIMUM (en Nm)

Nombre de bras	Bras 75 (longueurs de 1500 à 2500 mm)	Bras 76 (longueurs de 3000 à 4000 mm)
	2 bras	30
4 bras	70	80

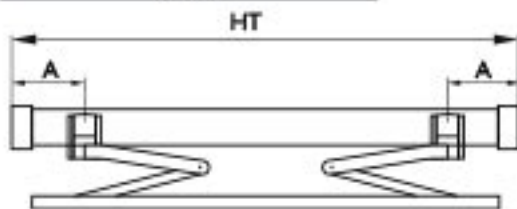
## 5 DÉBITS (en mm)

		DEBIT STORE			
		Largeur Hors Tout du store (en mm)	Types de commande		
			Treuil réf. 00205	Moteur Somfy Radio RTS et IO	Moteur Somfy Sunésa CSI RTS et IO
Coffre Partie supérieure	≤ 7000	HT - 38			
	> 7000	(HT - 38) / 2			
Coffre Partie inférieure	≤ 7000	HT - 78			
	> 7000	(HT - 78) / 2			
Tube d'enroulement	≤ 7000	HT - 136	HT - 127	HT - 142	
	> 7000	—	(HT - 127) / 2	—	
Barre de charge	≤ 7000	HT - 180			
	> 7000	(HT - 180) / 2			
Largeur toile		HT - 210			
Hauteur toile finie		LB + 260			
Confection toile	Côté barre de charge	Jonc Ø6,5 mm + fourreau 20 mm à plac			
	Côté tube d'enroulement	≤ 7000	Jonc Ø5 mm + fourreau 20 mm à plac		
		> 7000	Jonc magnétique pour introduction de face (I)		

(I) Disponible uniquement avec toile confectionnée

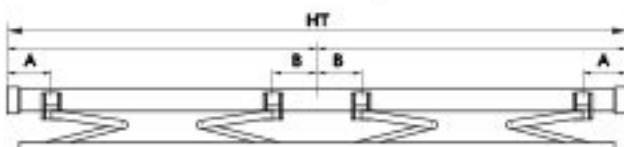
## 6 POSITIONNEMENT DES BRAS ET DES CONSOLES

2 bras



Si  $(HT-LB-100) / 2 \geq 800$   
alors  $A = 799$  mm  
sinon  $A = (HT-LB-112) / 2$   
avec  $A = 140$  mm minimum

4 bras

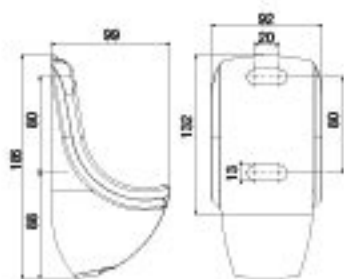


Si  $(HT-2 \times LB-200) / 4 \geq 800$   
alors  $A = 799$  mm  
sinon  $A = (HT-2 \times LB-224) / 4$   
avec  $A = 140$  mm minimum  
 $B = A+31$  mm  
avec  $B = 171$  mm minimum

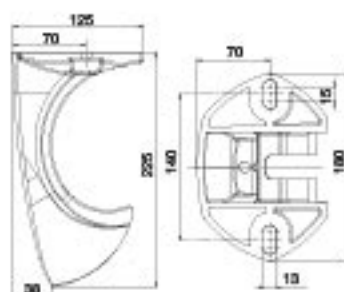
HT : Largeur Hors Tout du store  
LB : Longueur des bras  
A : Position des consoles aux extrémités  
B : Position des consoles au centre

## 1 ACCESSOIRES DE POSE

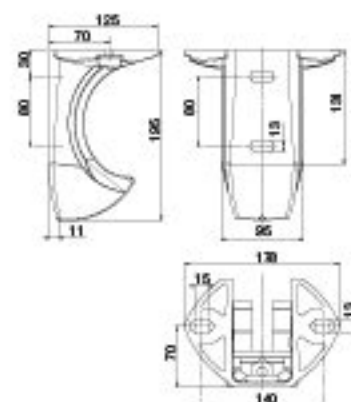
Console pose face



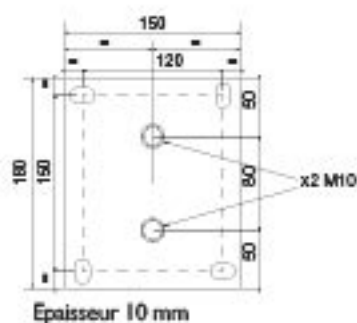
Console pose plafond



Console pose mixte

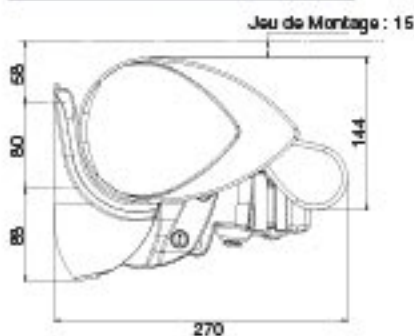


Platine double ancrage

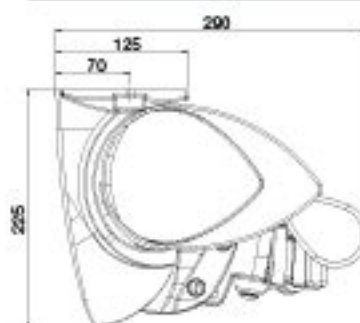


## 2 ENCOMBREMENTS

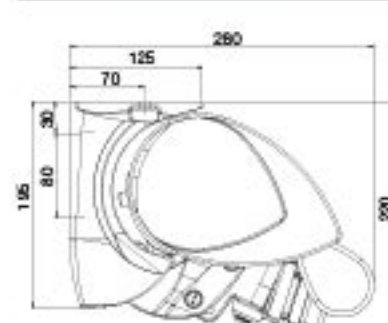
Pose face



Pose plafond



Pose face/plafond



Pose face avec luminaire

